

—— Ficha Técnica ——  
**POSTE CÓNICO CIRCULAR**



## POSTES PARA ALUMBRADO PÚBLICO

Los Postes Cónicos Circulares son fabricados con lamina de acero calibre 11, en diferentes alturas, diámetros y acabados, por cuestión de estética y seguridad son fabricados en una sola sección y cuentan con las especificaciones y requerimientos que regulan las normas mexicanas e internacionales de la materia prima necesaria para la elaboración de postes de alumbrado público.

### Normas:

-Acero - **ASTM-A-569-Rev 1**

Lamina de acero A-36.

-Soldadura - **NMX-H-097-CANACERO-2012**

Electrodos y Varillas de acero al carbono para soldadura por arco electrónico.

-Pintura - **NMX-C-451-ONNCCE-2009**

Pinturas, esmaltes y solventes de uso industrial.

Todos nuestros postes pueden ser equipados con elementos de sujeción, como son: perchas, espigas, crucetas, coronas, canastillas, etc.

### Acabados que se adaptan al proyecto:

Base en primer rojo oxido: 

Esmaltes: 

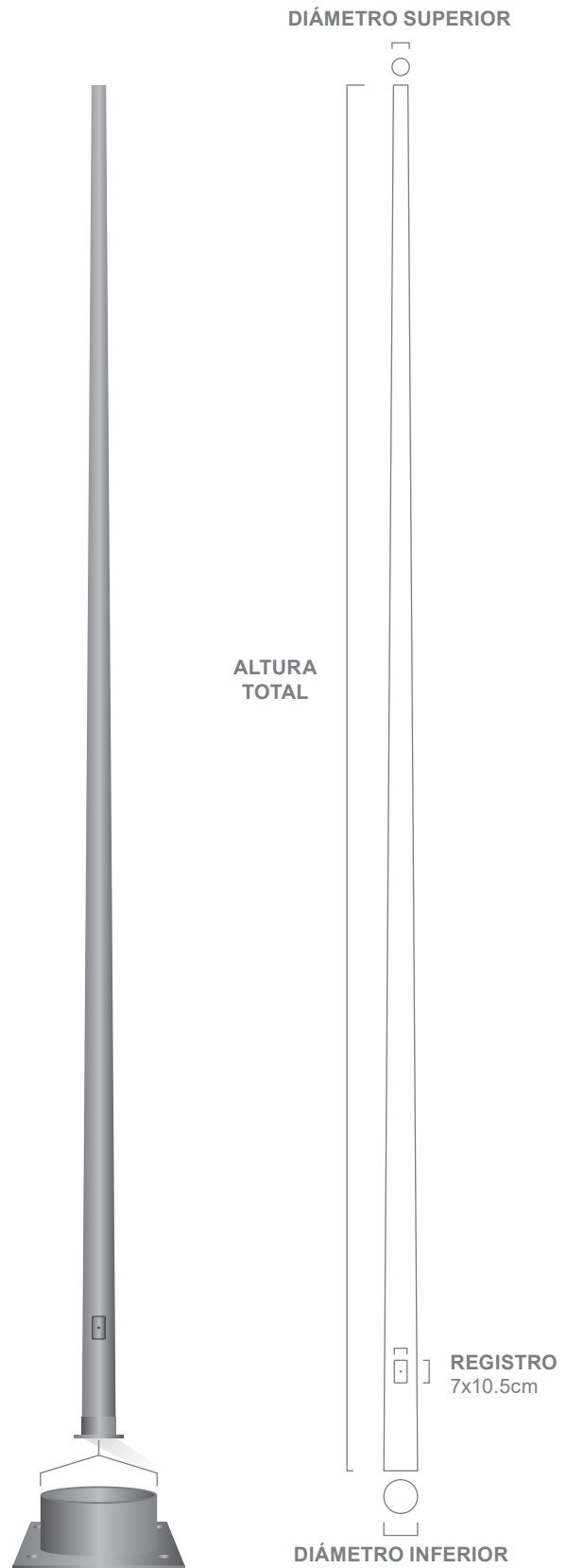
Galvanizado por inmersión: 

### Aplicaciones:

Autopistas, plazas comerciales, estacionamientos, estadios, aeropuertos, parques, jardines, bulevares, avenidas, calzadas, distribuidores viales, muelles marítimos, canchas deportivas, pasos a desnivel, patios de almacenamiento industrial, patios ferroviarios, patios de maniobras, reclusorios, aduanas, privadas, etc.

### DESCRIPCIÓN

Altura	Diámetro Superior	Diámetro Inferior
4 mts.	8 cm	14 cm
5 mts.	8 cm	14 cm
6 mts.	8 cm	14.5 cm
7 mts.	8 cm	15 cm
8 mts.	8 cm	18 cm
9 mts.	8.3 cm	18 cm
10 mts.	8.3 cm	20 cm
11 mts.	8.3 cm	21 cm
12 mts.	8.3 cm	22 cm
13 mts.	8.3 cm	23 cm

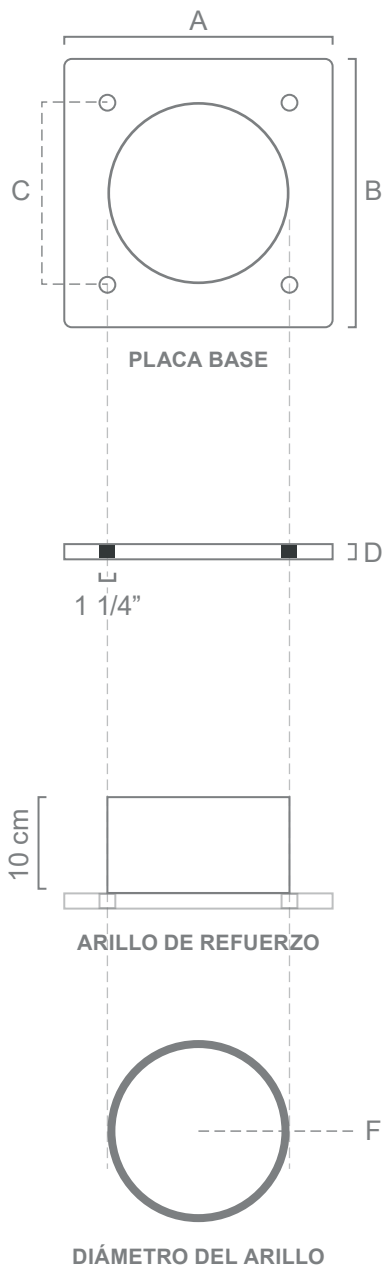


## PLACA BASE

La placa base está diseñada para soportar el peso y longitud de postes de diferentes medidas y diseños, es fabricada en diversos espesores, según la altura del poste requerido y cantidad de elementos a instalar en el mismo, variando la cantidad de barrenos así como la distancia necesaria para recibir las anclas de distintos modelos de base de concreto, según el proyecto requerido.

En Ilumax® ofrecemos diversos modelos de bases de concreto compatibles con cada uno de los postes que fabricamos.

Para mayor detalle de las bases, consultar la página siguiente.



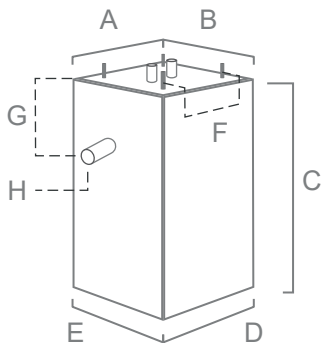
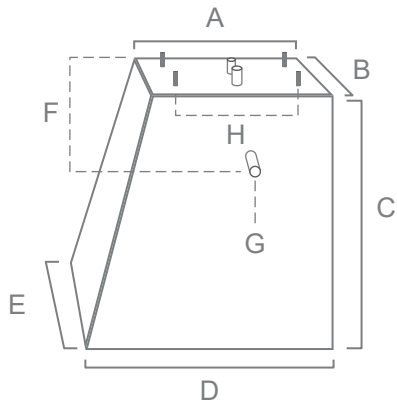
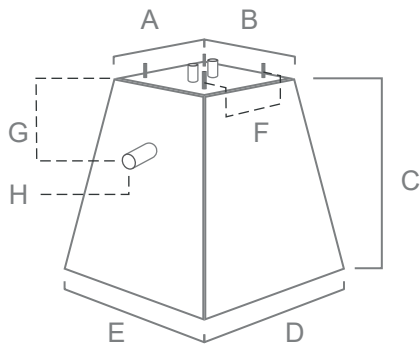
## DESCRIPCIÓN

Altura	Placa Base	Separación de Centros	Espesor de Placa	Diámetro Arillo
	A-B	C	D	E
4 mts.	28 cm	19 cm	3/8"	14.2 cm
5 mts.	28 cm	19 cm	3/8"	14.2 cm
6 mts.	28 cm	19 cm	3/8"	14.7 cm
7 mts.	28 cm	19 cm	3/8"	15 cm
8 mts.	28 cm	19 cm	1/2"	18.6 cm
9 mts.	28 cm	19 cm	1/2"	18.8 cm
10 mts.	35 cm	23 o 27 cm	1/2"	20.2 cm
11 mts.	35 cm	23 o 27 cm	1/2"	21.5 cm
12 mts.	35 cm	23 o 27 cm	1/2"	22.5 cm
13 mts.	35 cm	23 o 27 cm	1/2"	23.6 cm

## BASE DE CONCRETO

Ilumax® ofrece diferentes modelos en bases de concreto, contando con diferentes diámetros, alturas y especificaciones, como son las bases tronco piramidales, bases cara plana o bases rectas, todas optimizadas para distintos tipos de terrenos, donde se requiera izar el poste.

### BASE DE CONCRETO



## DESCRIPCIÓN

### BASE TRONCO PIRAMIDAL 3/4"

A-B	C	D-E	F	G	H		
Cara Superior	Altura de Base	Cara Inferior	Diámetro Ancla	Separación de Centros	Altura Tubería	Diámetro Tubería	Peso Aproximado
40 cm	60 cm	60 cm	3/4"	19 cm	28 cm	1 1/4"	260 Kg.
40 cm	70 cm	80 cm	3/4"	*19 a 23 cm	30 cm	1 1/4"	440 Kg.
40 cm	100 cm	80 cm	3/4"	*19 a 23 cm	32 cm	1 1/4"	690 Kg.

### BASE TRONCO PIRAMIDAL 1"

A-B	C	D-E	F	G	H		
Cara Superior	Altura de Base	Cara Inferior	Diámetro Ancla	Separación de Centros	Altura Tubería	Diámetro Tubería	Peso Aproximado
40 cm	60 cm	60 cm	1"	*19 a 23 cm	28 cm	1 1/4"	260 Kg.
40 cm	80 cm	80 cm	1"	*19 a 23 cm	30 cm	1 1/4"	440 Kg.
40 cm	100 cm	80 cm	1"	*19 a 23 cm	32 cm	1 1/4"	690 Kg.

### BASE CARA PLANA 3/4"

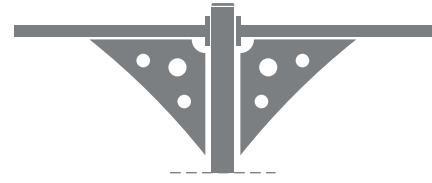
A-B	C	D	E	F	G	H		
Cara Superior	Altura de Base	Lateral Base	Frente Base	Separación Tubería	Diámetro Tubería	Diámetro Anclas	Separación de centros	Peso Aprox.
40cm	70cm	80cm	60cm	28cm	28cm	3/4"	19 a 23cm	400Kg.

### BASE RECTA 3/4"

A-B	C	D-E	F	G	H		
Cara Superior	Altura de Base	Cara Inferior	Diámetro Ancla	Separación de Centros	Altura Tubería	Diámetro Tubería	Peso Aproximado
40cm	60cm	40cm	3/4"	19 a 23cm	28cm	28cm	220Kg.
40cm	100cm	40cm	3/4"	19 a 23cm	30cm	30cm	290Kg.

## ELEMENTOS DE SUJECCIÓN

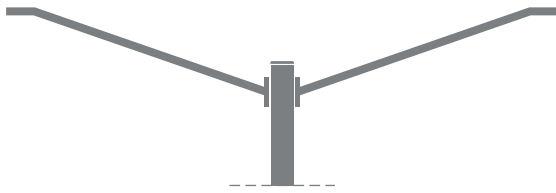
Es evidente que los brazos funcionan principalmente para sostener las luminarias, pero lo más importante es que son construidos para ser fuertes y resistentes a la intemperie, con acabados que se adaptan al poste, con diseño clásico o contemporáneo.



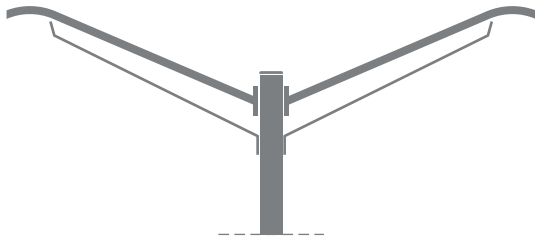
BRAZO REFORMA



BRAZO TIPO VELA



BRAZO PARA PERCHA



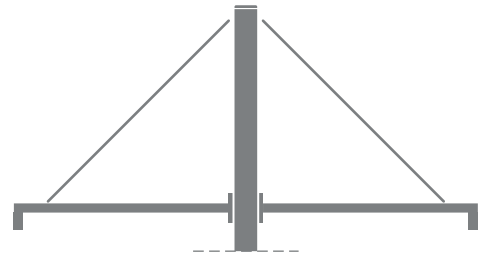
BRAZO CANADA I



BRAZO ALAMEDA



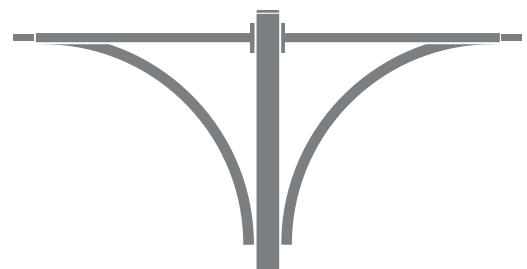
BRAZO CANADA II



BRAZO TENSOR



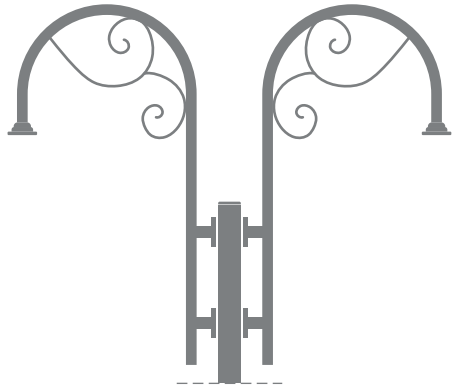
BRAZO CON ALERÓN



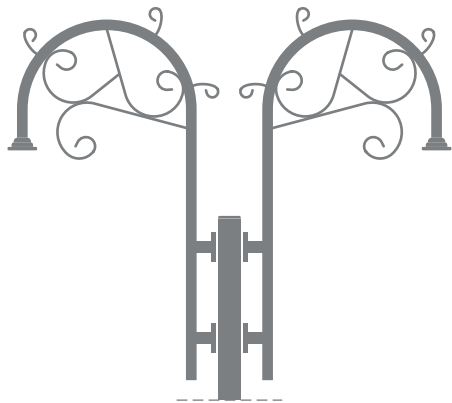
BRAZO HIDALGO

## ELEMENTOS DE SUJECIÓN

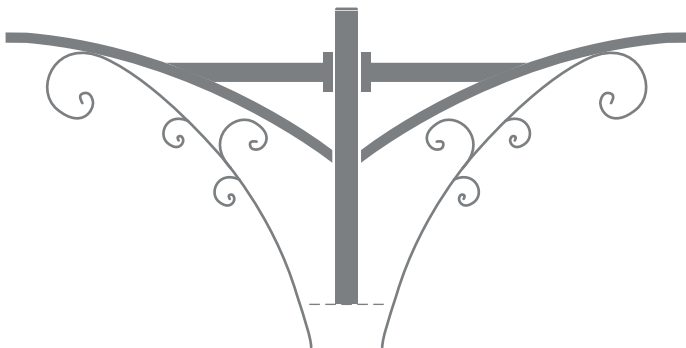
Es evidente que los brazos funcionan principalmente para sostener las luminarias, pero lo más importante es que son construidos para ser fuertes y resistentes a la intemperie, con acabados que se adaptan al poste, con diseño clásico o contemporáneo.



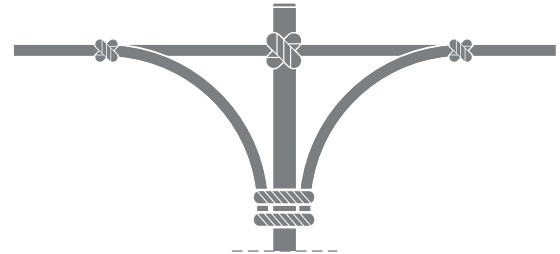
**BRAZO CENTRO HISTÓRICO**



**BRAZO MICHOACÁN**



**BRAZO MORELIA**



**BRAZO CHIHUAHUA**



**BRAZO COLONIAL**

En el apartado de brazos y postes, Ilumax® destaca por ser flexible en sus diseños, podemos igualar o mejorar cualquier diseño fuera del catálogo que el cliente requiera, tomando como base la ficha técnica y/o medidas específicas del mismo.

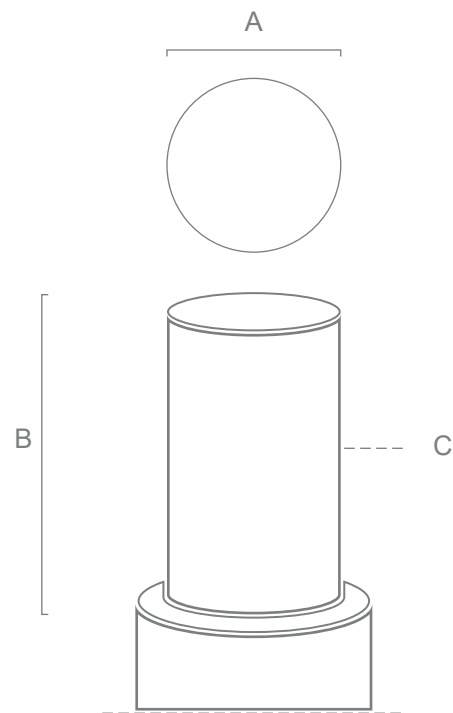
## ESPIGA

Esta pieza va soldada en la parte superior del poste y sirve como soporte para luminarias llamadas “punta poste” o bien adaptar coronas fijas que pueden variar su diámetro con respecto a las luminarias que se requiera instalar, así como la altura misma del poste.

Este elemento de sujeción es fabricado con tubo de 2” en la cedula que requiera el cliente.

Medidas adaptables a los requerimientos del cliente:

**A) Diámetro B) Alto C) Calibre de tubo**

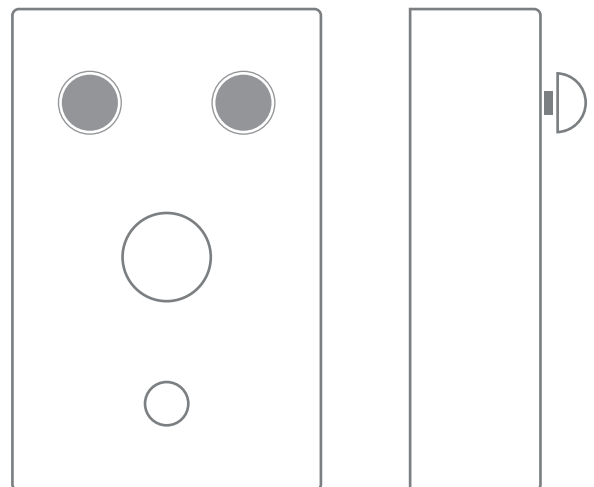


## PERCHA

Este elemento de sujeción es utilizado para el soporte de los brazos los cuales varían en medidas y diámetros, en los cuales se colocan las luminarias.

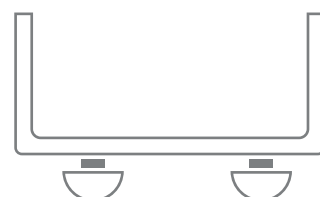
En Ilumax tenemos todo lo necesario para que su proyecto sea de gran calidad, pregunte por nuestros brazos.

La percha hace juego con la contra percha que va fijada al brazo y por su fácil ensamble brinda una mayor practicidad al momento de realizar mantenimiento e instalación del elemento adaptado en el poste.



VISTA FRONTAL

VISTA LATERAL



VISTA SUPERIOR

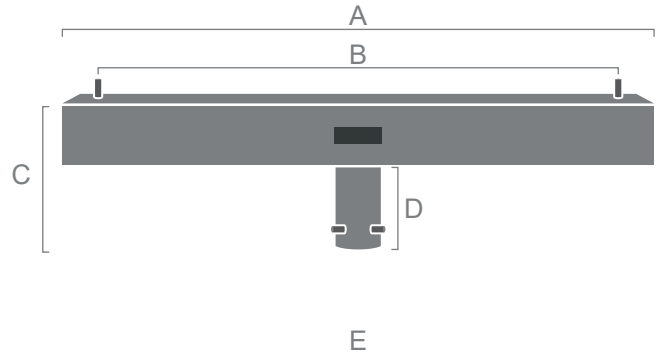
## CRUZETAS

La cruzeta puede ser adaptada para el soporte de 2, 3 y 4 luminarias, variando la dimensión de la misma en proporción a la altura del poste.

Se cuenta entre otras con las cruzetas tipo "Lineal" siendo la estándar y a su vez la cruzeta tipo "U" que varía en diseño y materiales de fabricación.

Ambas adaptándose desde de 2 a 4 luminarias, todo elemento es de fácil instalación por su simpleza en diseño y practicidad de ensamble.

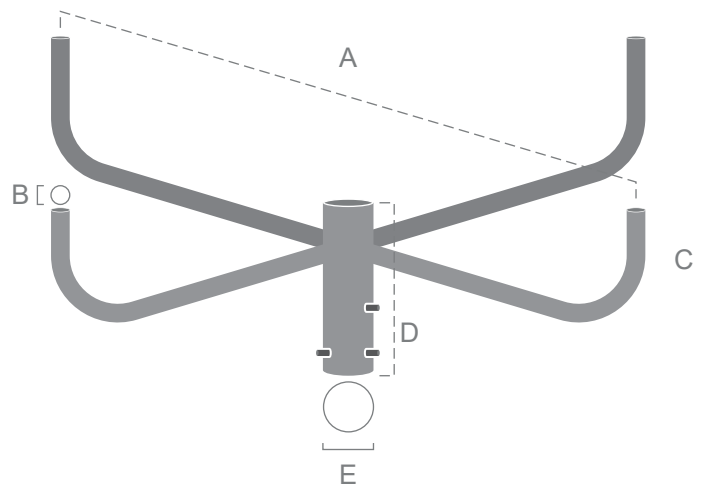
Las Cruzetas ofrecen diferentes prestaciones, ya que pueden cubrir un rango más amplio de iluminación o a su vez proyectar el haz de luz en diferentes direcciones.



### CRUZETA LINEAL

A	B	C	D	E
Largo Cruzeta	Separación Barrenos	Altura Cruzeta	Alto de Espiga	Diámetro de Espiga

Todas las medidas especificadas, pueden ser adaptadas a los requerimientos del cliente.



### CRUZETA LINEAL

A	B	C	D	E
Largo Cruzeta	Diámetro de Brazos	Altura Brazos	Alto de Espiga	Diámetro de Espiga

Todas las medidas especificadas, pueden ser adaptadas a los requerimientos del cliente.

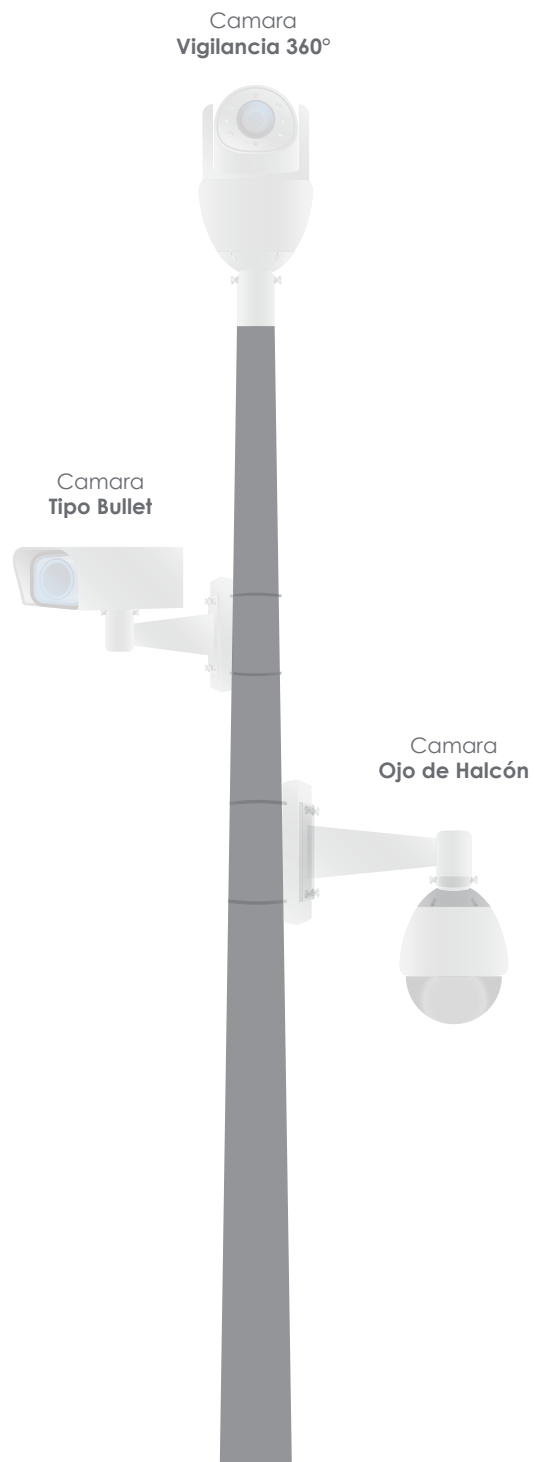
## SISTEMAS DE VIGILANCIA

Uno de los elementos más adaptados en los postes además de los sistemas de iluminación son los sistemas de vigilancia:

- Cámaras
- Sensores de movimiento
- Antenas de cobertura para radio y más...

Las múltiples variables que este rubro de seguridad ofrece, son adaptables sin problema alguno a nuestros postes, los materiales utilizados para su fabricación, brindan una excelente resistencia y confiabilidad para el uso de estos sistemas.

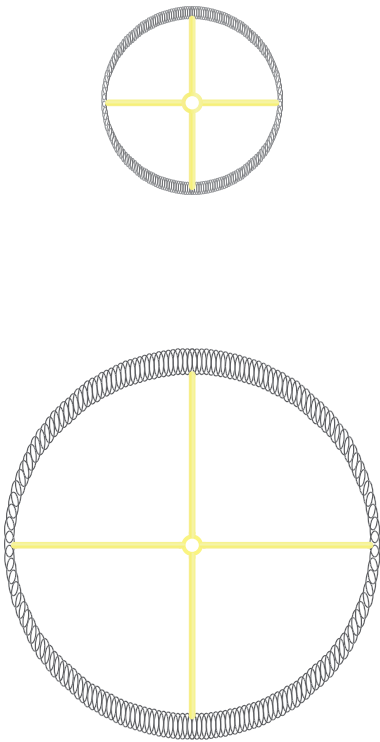
\*Ilumax puede ofrecer los elementos de sujeción necesarios para fijar cámaras o diversos sistemas en el poste, como son abrazaderas, cintillos, coronas, crucetas, etc.



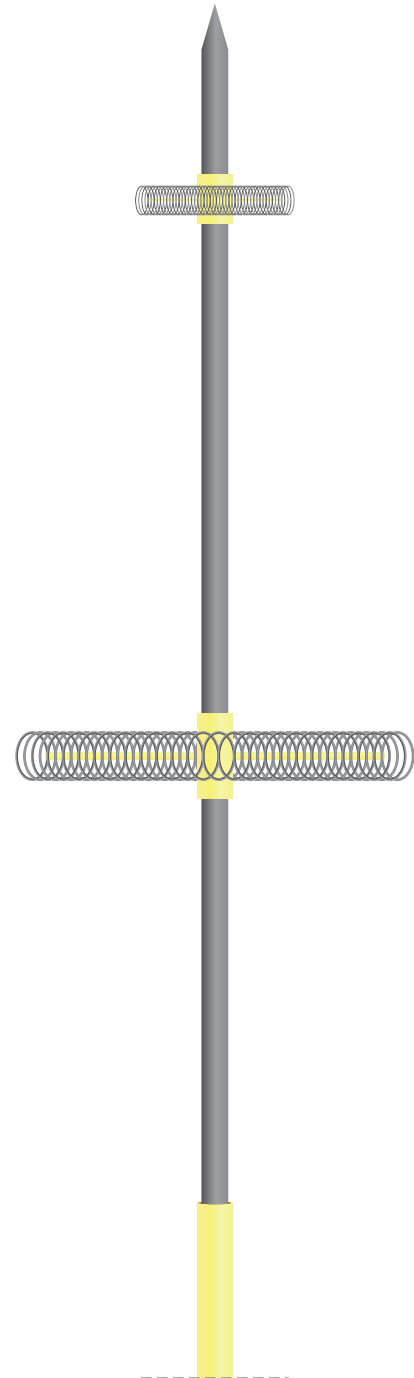
## SISTEMAS DE PARARAYOS

El sistema pararrayos está formado por elementos para interceptar, conducir y disipar la corriente de un rayo y un sistema interno de protección contra descargas atmosféricas basado en uniones equipotenciales, sistema de bajada a tierra y supresión de transitorios.

Ideal para protección de sistemas eléctricos y/o sistemas instalados en el poste, la energía recibida es distribuida a tierra para así evitar daño de sistemas y/o estructurales del poste.



Bobinas de difusión



Existen distintos tipos de Sistemas Pararrayos, en Ilumax® nos adaptamos a sus necesidades.

## SISTEMAS DE PANELES SOLARES

En la actualidad el mercado del alumbrado público avanza a pasos enormes y se trata de buscar productos que brinden calidad, precio competitivo y en últimos años, un impacto positivo al medio ambiente, por lo que los paneles fotovoltaicos, han sido uno de los elementos de mayor demanda en los proyectos de los últimos años.

Los paneles solares fotovoltaicos están formados por uno o varios módulos, cuya capacidad depende del tipo de luminaria o sistema que empleé, por su ligereza y diseño, son perfectamente compatibles a los postes fabricados en Ilumax®.

Este elemento debe tener una inclinación de entre 15° y 40° hacia el sur con respecto a la horizontal para aprovechar al máximo la energía solar.

Además del panel, el sistema cuenta con un juego de Baterías que resguardan la energía captada y un sistema de automatización que optimiza el uso de la energía según sea programado.

En Ilumax® ofrecemos además de postes para su instalación, el equipo necesario para su correcto funcionamiento, pregunte por nuestros kits de paneles y luminarias solares.



Garantía:  
5 Años



**NOM**  
NMX-H-004



Ficha técnica elaborada por:

Zil® - Diseñador Gráfico  
Cel. 443 458 3978 | zilzavala@gmail.com